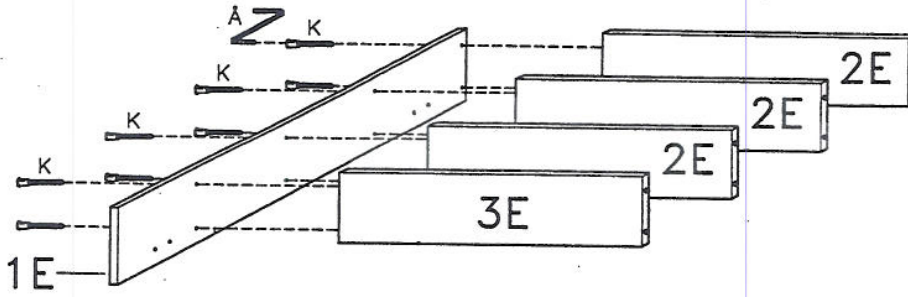
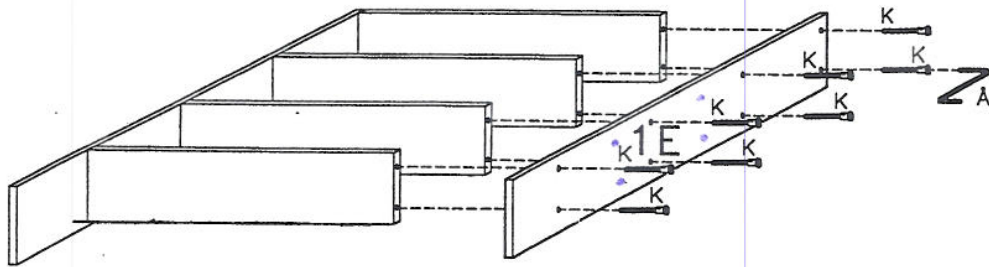


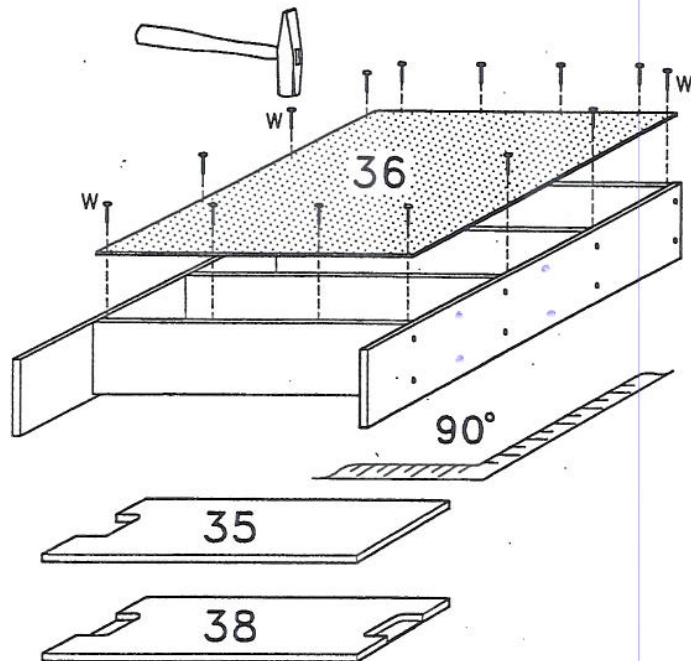
86

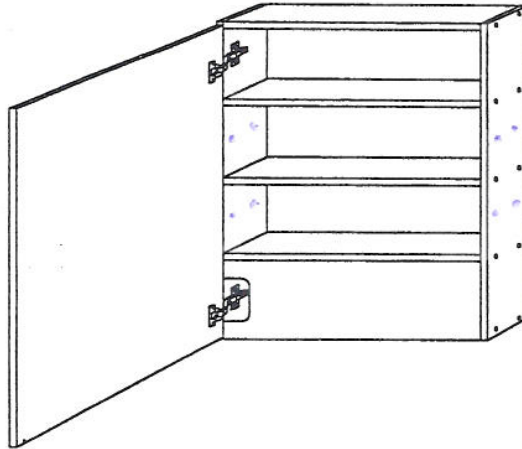


87

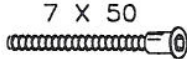

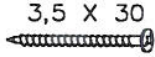





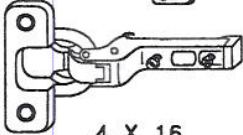
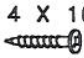
88



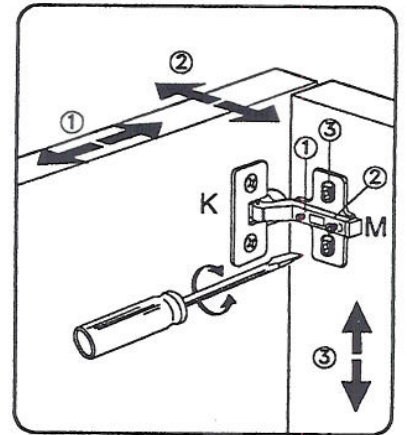
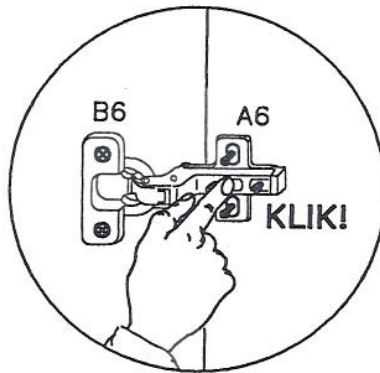
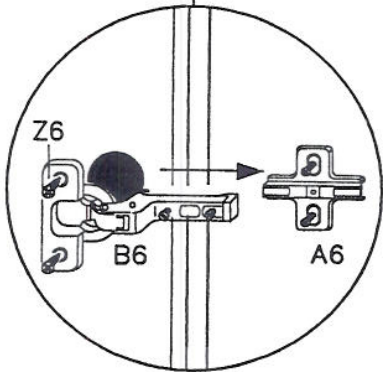
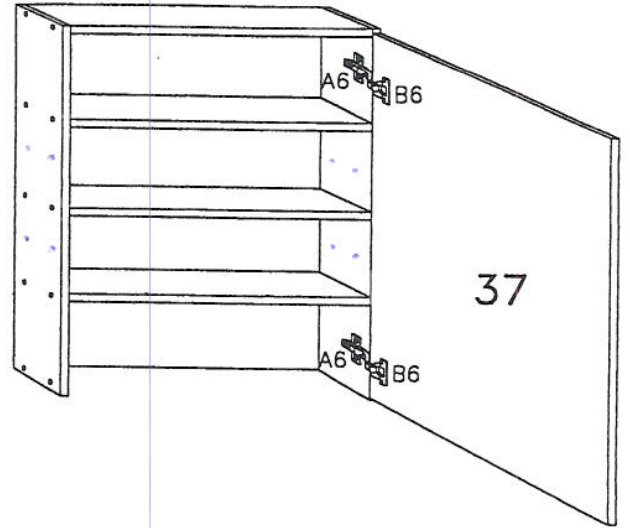
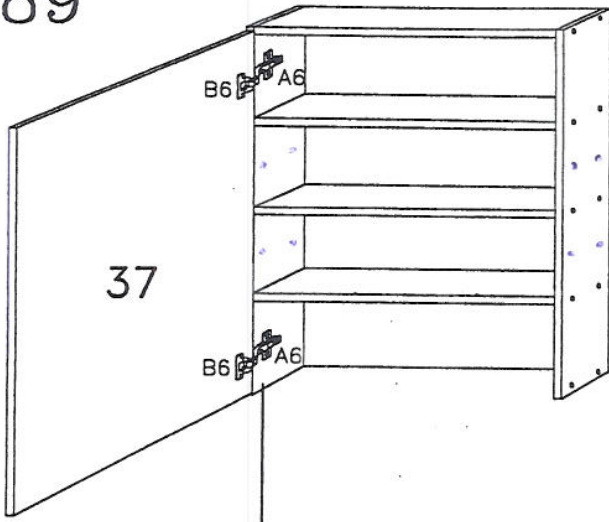


O 60 EMHÆTTE

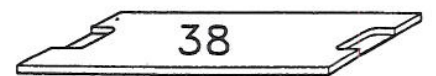
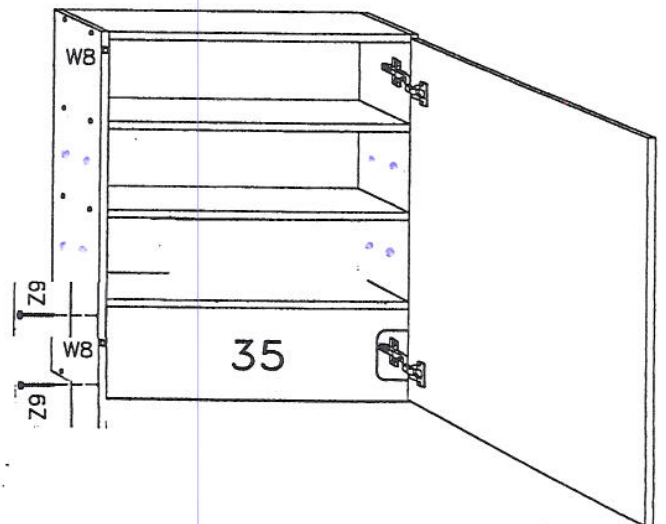
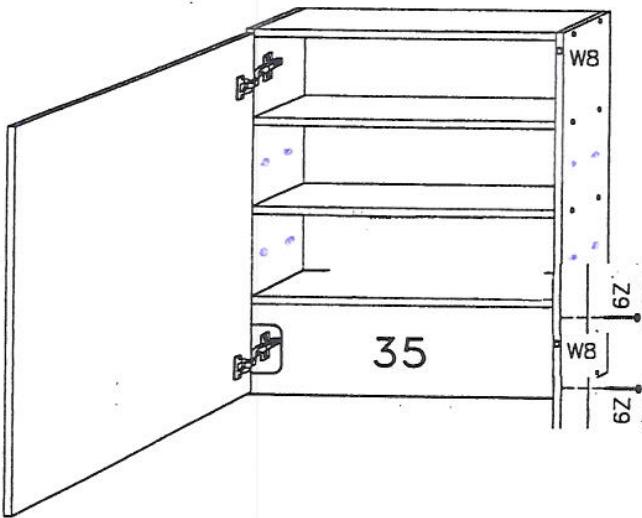
- | | | |
|------|---|----|
| 16 X |  | K |
| 1 X |  | Å |
| 4 X |  | Z9 |
| 1 X |  | W8 |
| 25 X |  | W |

| | | |
|-----|---|----|
| 2 X |  | A6 |
| 2 X |  | B6 |
| 4 X |  | Z6 |

89



89A



ANVENDES VED:
2 LÄGER ELLER UDEN LÄGE